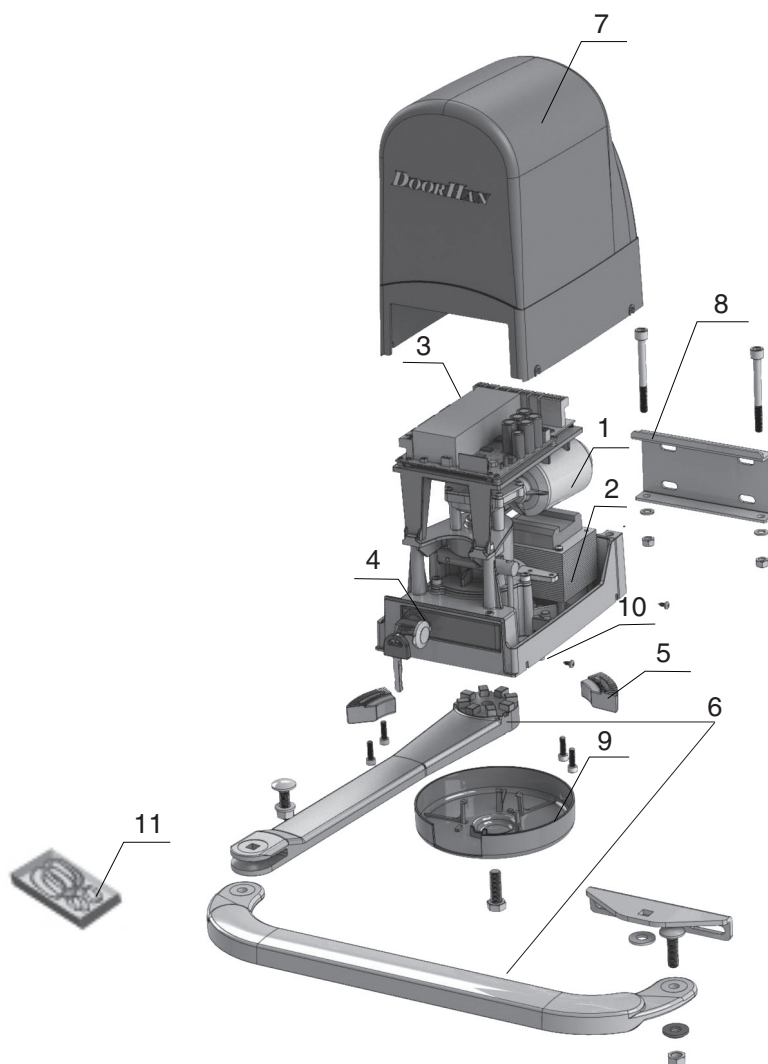


ПРИВОД ARM-230



Позиция	Артикул	Наименование элемента
1	DHAR230-01	Мотор
2	DHAR230-02	Трансформатор
3	PCB_SW_24/V.1.0	Плата управления PCB_SW_24/V.1.0
4	DHAR230-04	Расцепитель
5	DHAR230-05	Механический ограничитель
6	DHAR230-06	Рычаг привода в сборе
7	DHAR230-07	Крышка корпуса
8	DHAR230-08	Задний кронштейн
9	DHAR230-09	Нижний кожух
10	DHAR230-10	Корпус привода
11	DHAR230-12	Комплект прокладок